

Герметизированные необслуживаемые свинцово-кислотные аккумуляторы DELTA серии DTM L изготавливаются по технологии AGM (электролит, абсорбированный в стекловолоконном сепараторе) и оснащены VRLA клапанами. Серия DTM L относится к линейке Long Life со сроком службы до 12 лет.

Благодаря широкому ассортименту и высоким эксплуатационным характеристикам, рекомендованы для применения в различных системах бесперебойного питания, в том числе требовательных электрических приборов (погружных и циркуляционных насосов и котлов систем отопления), аварийного энергоснабжения, прочих электрических устройствах.



Конструкция батареи

| Компонент | Полож. пластина | Отриц. пластина | Корпус | Крышка | Клапан | Клеммы | Сепаратор | Электролит |
|-----------|-----------------|-----------------|--------|--------|--------|--------|---------------|----------------|
| Материал | Диоксид свинца | Свинец | ABS | | Каучук | Медь | Стекловолокно | Серная кислота |

Технические характеристики

| | |
|---|-----------------------------|
| Номинальное напряжение..... | 12 В |
| Число элементов..... | 6 |
| Срок службы..... | 10-12 лет |
| Номинальная емкость (25°C) | |
| 10 часовой разряд (3,3 А; 1,80 В/эл)..... | 33 Ач |
| 5 часовой разряд (5,58 А; 1,75 В/эл)..... | 28 Ач |
| 1 часовой разряд (22,3 А; 1,60 В/эл)..... | 22 Ач |
| Саморазряд..... | 3% емкости в месяц при 20°C |
| Внутреннее сопротивление | |
| полностью заряженной батареи (25°C)..... | 12 мОм |

Рабочий диапазон температур

| | |
|-----------------------------------|-----------|
| Разряд..... | -20÷60°C |
| Заряд..... | -10÷55°C |
| Хранение..... | -10÷50°C |
| Макс. разрядный ток (25°C)..... | 330А (5с) |
| Циклический режим (2,35÷2,4 В/эл) | |
| Макс. зарядный ток..... | 9,9 А |
| Температурная компенсация..... | 30 мВ/°C |
| Буферный режим (2,25÷2,3 В/эл) | |
| Температурная компенсация..... | 20 мВ/°C |

Сферы применения

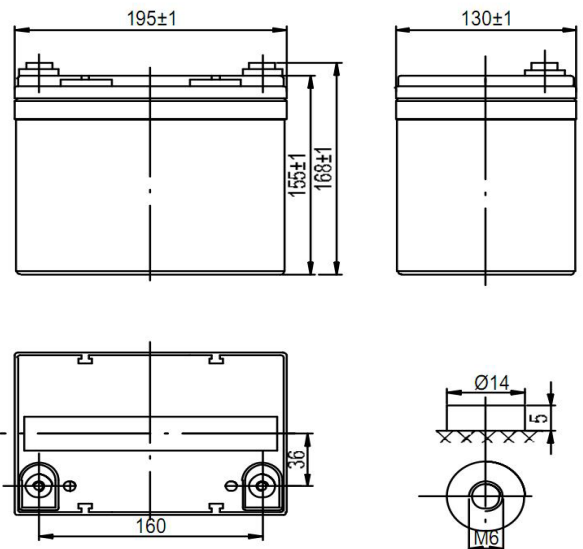
- Источники бесперебойного питания
- Источники резервного энергоснабжения
- Системы отопления и водоснабжения
- Электро-медицинское оборудование, инвалидные коляски
- Терминалы самообслуживания
- Насосы, котлы систем отопления

Особенности

- Технология AGM позволяет рекомбинировать до 99% выделяемого газа;
- Нет ограничений на воздушные перевозки;
- Соответствие требованиям UL, IEC, Гост Р;
- Легированные кальцием свинцовые пластины обеспечивают низкий саморазряд, высокую конструктивную прочность решетки;
- Необслуживаемые. Не требует долива воды;
- Высокая плотность энергии;
- Корпус аккумулятора выполнен из пластика ABS, не поддерживающего горение.

Габариты (±2мм)

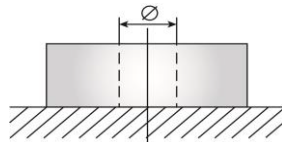
| | |
|------------------------|------|
| Длина, мм..... | 195 |
| Ширина, мм..... | 130 |
| Высота, мм..... | 155 |
| Полная высота, мм..... | 168 |
| Вес (±3%), кг..... | 10,1 |



Корпус В



Тип клемм под болт М6



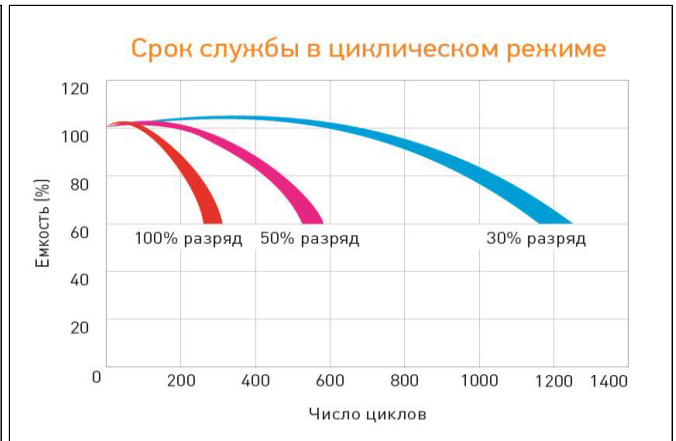
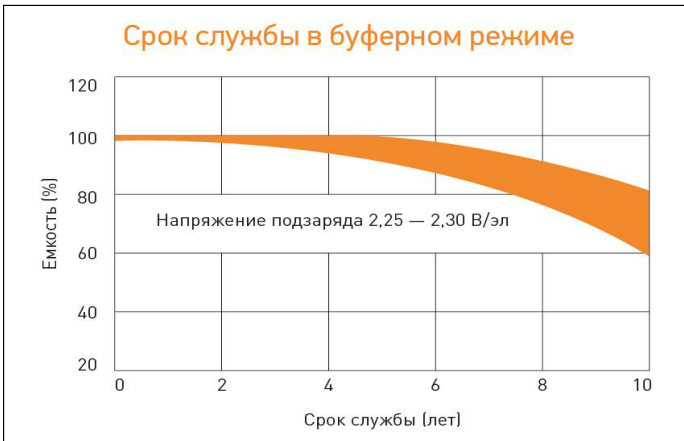
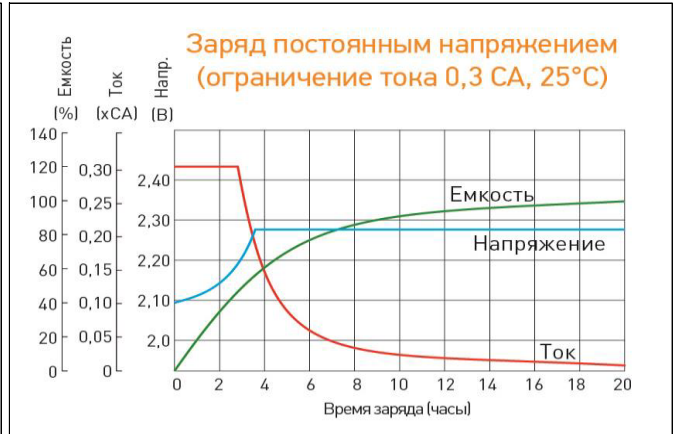
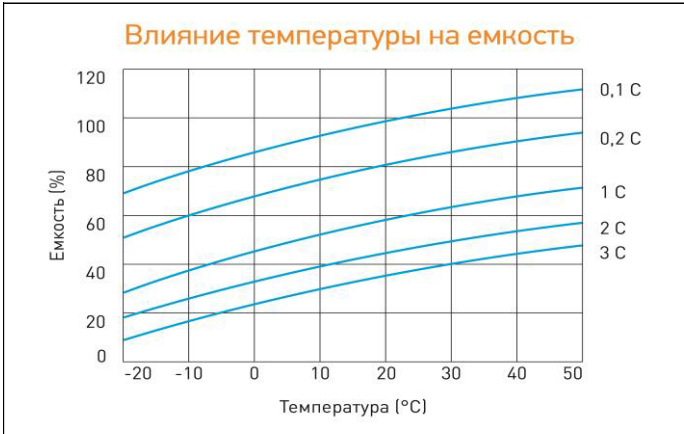
Разряд постоянным током, А (при 25°C)

| В/эл-т | 5 мин | 10 мин | 15 мин | 30 мин | 45 мин | 1 ч | 3 ч | 5 ч | 10 ч |
|--------|-------|--------|--------|--------|--------|------|------|------|------|
| 1,60 | 122 | 74,8 | 57,1 | 32,6 | 25,3 | 22,3 | 9,08 | 6,30 | 3,36 |
| 1,65 | 112 | 70,2 | 54,1 | 31,3 | 24,6 | 21,9 | 8,97 | 6,25 | 3,35 |
| 1,70 | 103 | 64,8 | 51,4 | 30,4 | 23,9 | 21,2 | 8,45 | 6,15 | 3,32 |
| 1,75 | 95,7 | 60,6 | 47,8 | 29,4 | 23,0 | 20,3 | 8,25 | 5,58 | 3,31 |
| 1,80 | 86,9 | 55,5 | 44,8 | 28,8 | 22,4 | 19,8 | 8,18 | 5,50 | 3,30 |

Разряд постоянной мощностью, Вт/эл-т (при 25°C)

| В/эл-т | 5 мин | 10 мин | 15 мин | 30 мин | 45 мин | 1 ч | 3 ч | 5 ч | 10 ч |
|--------|-------|--------|--------|--------|--------|------|------|------|------|
| 1,60 | 208 | 132 | 100 | 65,3 | 48,8 | 40,9 | 17,4 | 12,2 | 6,34 |
| 1,65 | 200 | 125 | 98,6 | 61,7 | 47,1 | 40,5 | 17,3 | 11,9 | 6,27 |
| 1,70 | 187 | 119 | 95,7 | 60,0 | 46,0 | 39,9 | 16,8 | 11,5 | 6,13 |
| 1,75 | 178 | 112 | 92,0 | 58,0 | 44,8 | 39,1 | 16,0 | 11,3 | 6,06 |
| 1,80 | 170 | 106 | 89,0 | 56,0 | 43,6 | 38,3 | 15,2 | 11,0 | 6,00 |

(Примечание) Приведенные выше данные по характеристикам являются средними значениями, полученными в результате проведения 3 контрольно-тренировочных циклов, и не являются номинальными по умолчанию.



Перед началом использования внимательно ознакомьтесь с инструкцией по эксплуатации.

DELTA - промышленные аккумуляторные батареи, представленные на российском рынке с 2001 г.

DELTA предлагает различные серии аккумуляторных батарей, оптимизированных в зависимости от назначения: от систем телекоммуникаций и связи до источников бесперебойного питания и мототехники.